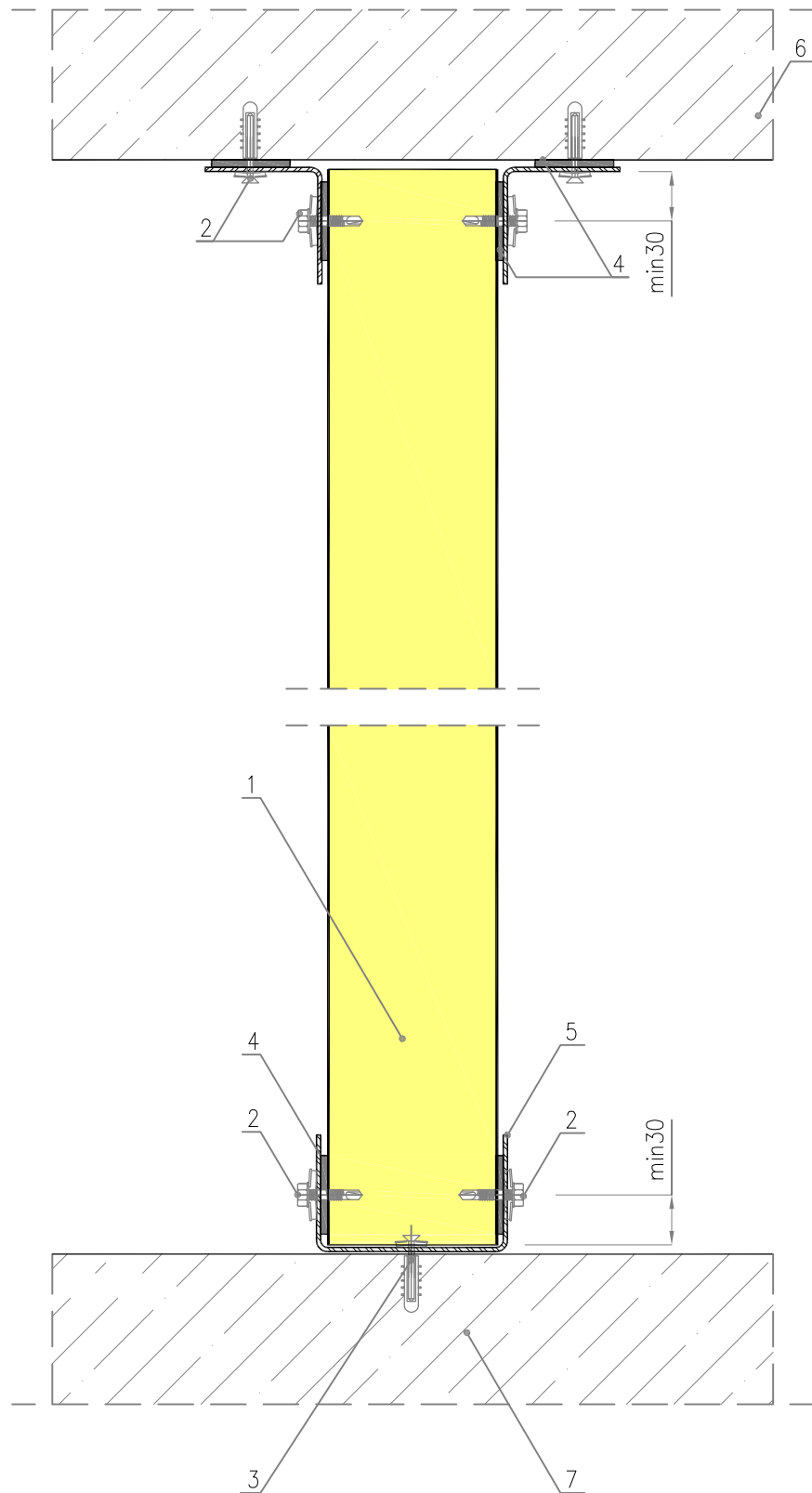


Kuva 14.

IzoWall PUR/IPR ; MWF ; EPS sekä IzoGold PUR/IPR – väliseinä



1. IzoWall-tai IzoGold elementti
2. Kiinnitysruuvi EPDM-tiivisteellä
3. Kiinnitysruuvi betoniaustaan
4. Pilaritiivsite ( suositeltu )
5. U-kisko
6. Kattorakenne
7. Betoniattia