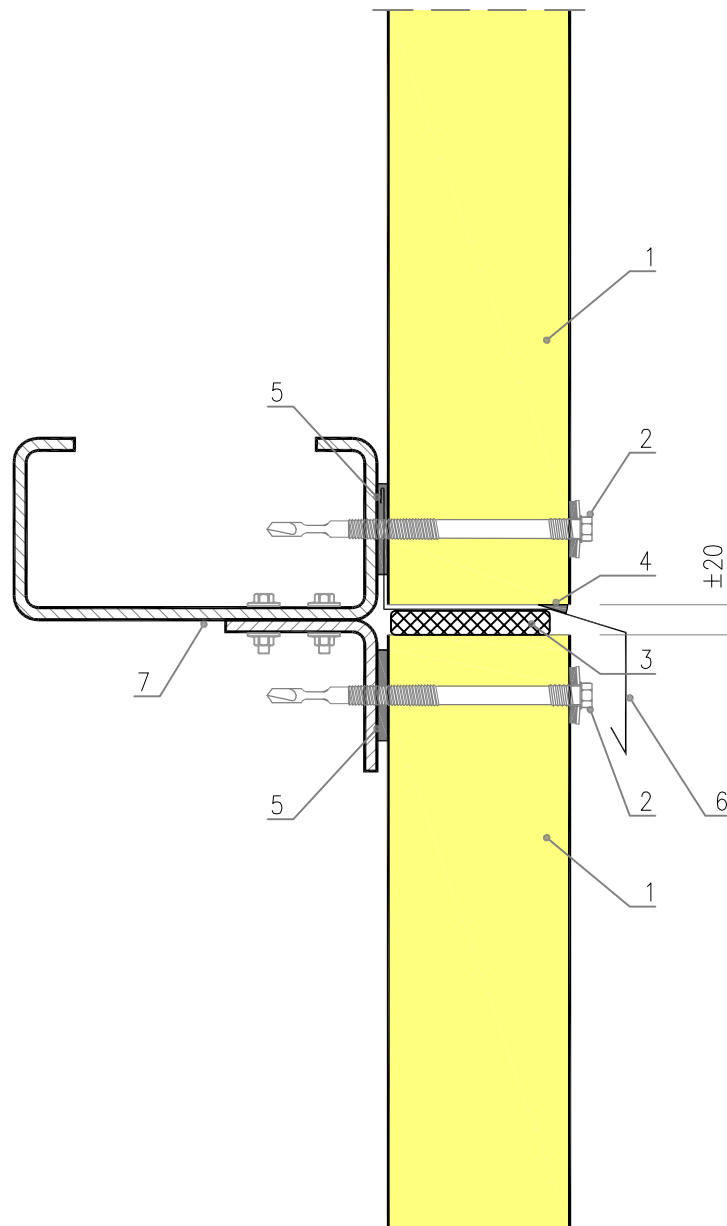


Kuva 15.

IzoWall PUR/IPR; MWF; EPS – elementtien jatkoskohta leveyssuunnassa – korkeat kohteet



1. IzoWall elementti
2. Kiinnitysruuvi EPDM-tiivisteellä
3. Polyuretaanivaahhto tai itseturpoava tiivistenauha
4. Tiivistysmassa
5. Pilaritiivisite
6. Pelti- tai tippalista, tilaajan mittojen mukaan (tippalista)
7. Kantava runko rakennesuunnitelmien mukaan