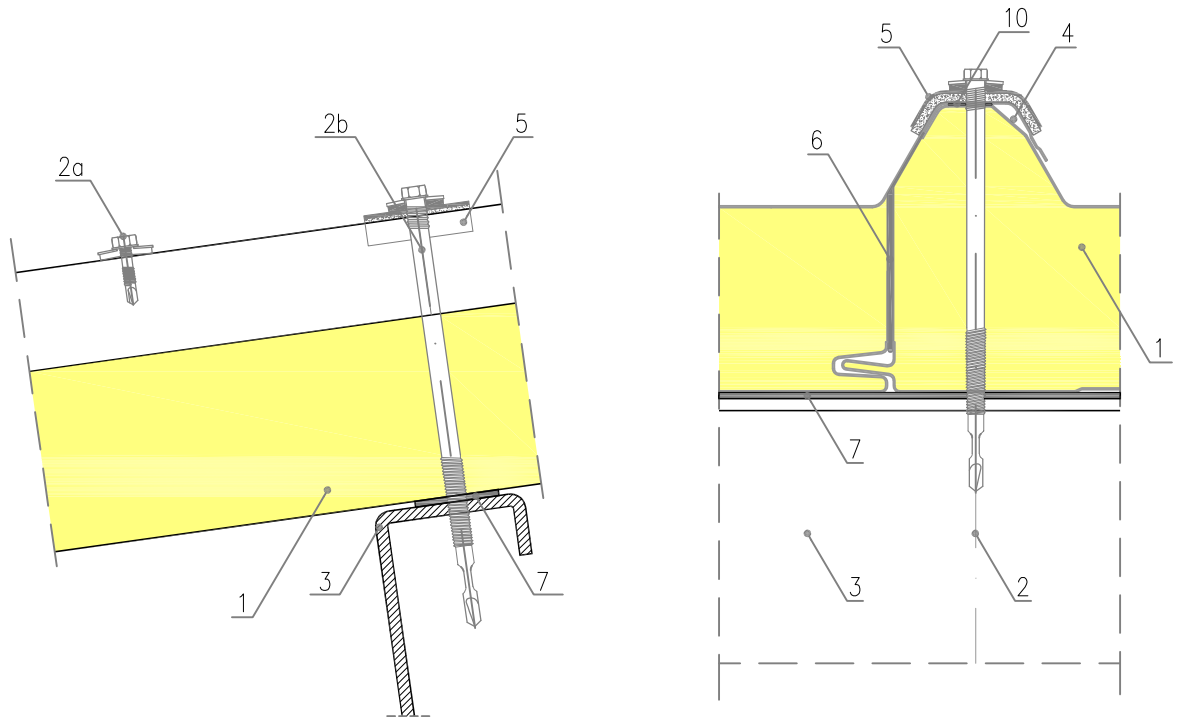
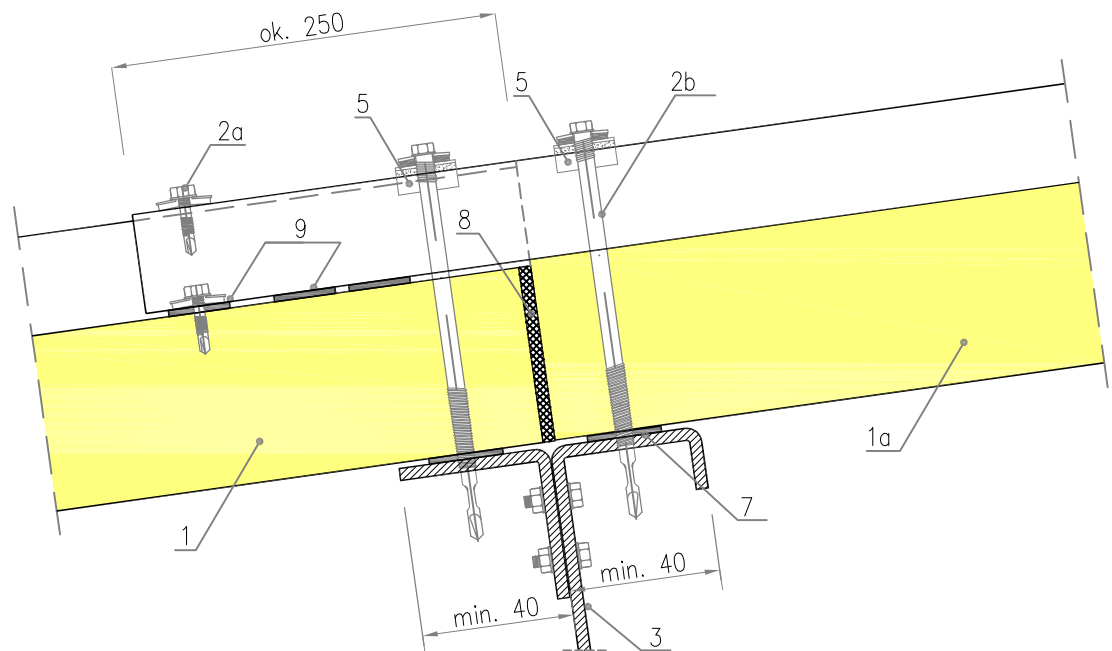


Kuva 17.

IzoRoof PUR/IPR ; MWF ; EPS – kiinnitys kantavaan runkoon, mukaan lukien jatkosauma



Kattoelementtien pitkittäinen liitoskohta



1. IzoRoof elementti
- 1a. IzoRoof elementti alaleikkauksen, alapuolinen pelti ja eriste poistetaan jatkosauman pituudelta
2. Kiinnitysruuvien akseli
- 2a. Kiinnitysruuvi EPDM-tiivisteellä (pitkittäis- ja poikittaissaumaukseen, suositeltu 30cm välein)
- 2b. Kiinnitysruuvi EPDM-tiivisteellä (elementin kiinnittämisen runkoon)
3. Orsi
4. Kapillaarikammio
5. Heavy Wind-tiiviste
6. Polyetylenitiiviste
7. Pilaritiiviste
8. Polyuretaanivahto tai itseturpoava tiivistenauha
9. Butyylinauha, vähintään 2 riviä, suositellaan 3 riviä
10. Butyylinauha