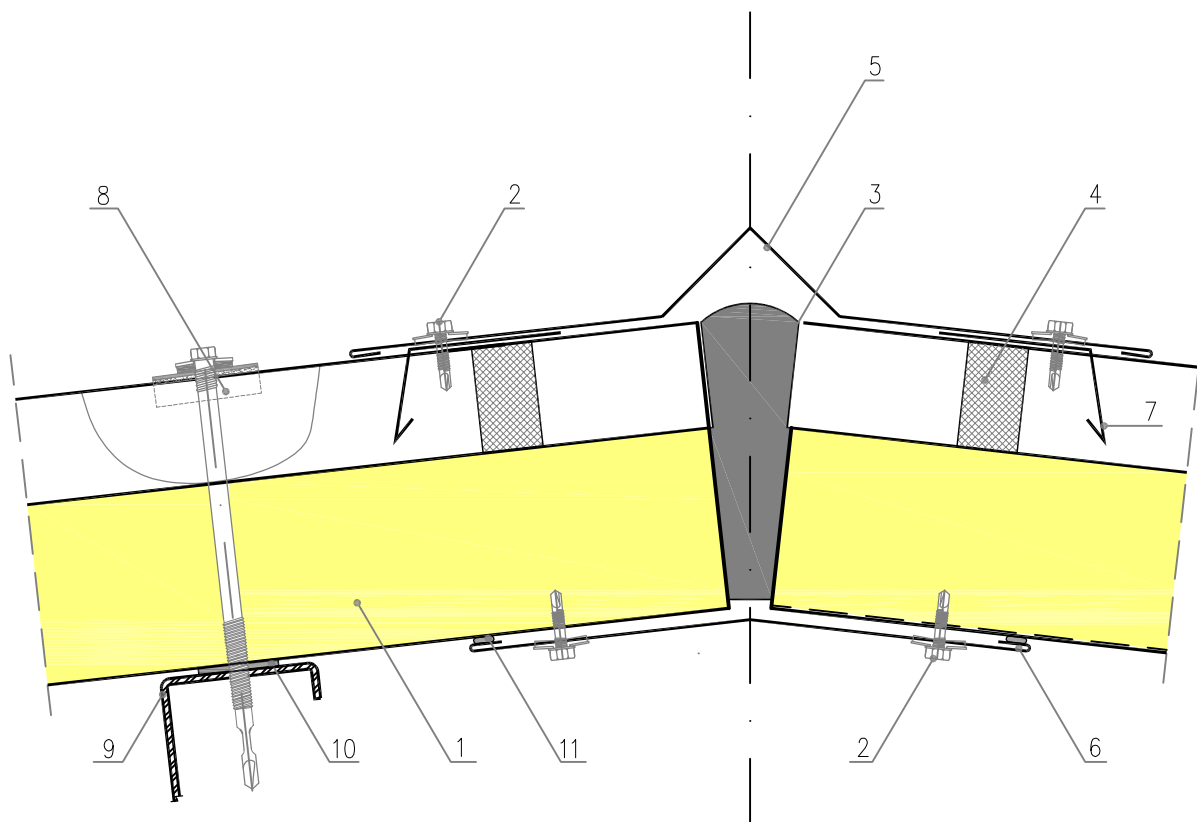


Kuva 18.

IzoRoof PUR/IPR ; MWF ; EPS – harjarakenne



1. IzoRoof elementti
2. Kiinnitysruuvi EPDM-tiivisteellä
3. Polyuretaanivahto
4. Neoprenitiiviste, muotoiltu IzoRoof-elementtien profiilin mukaisesti
5. Harjalista, Ob-03
6. Alapuolinen harjalista, Ob-04
7. Lumilista, Ob-36
8. Heavy Wind-tiiviste
9. Orsi
10. Pilaritiiviste
11. Kovettumaton massa, suositellaan butyylinauhaa