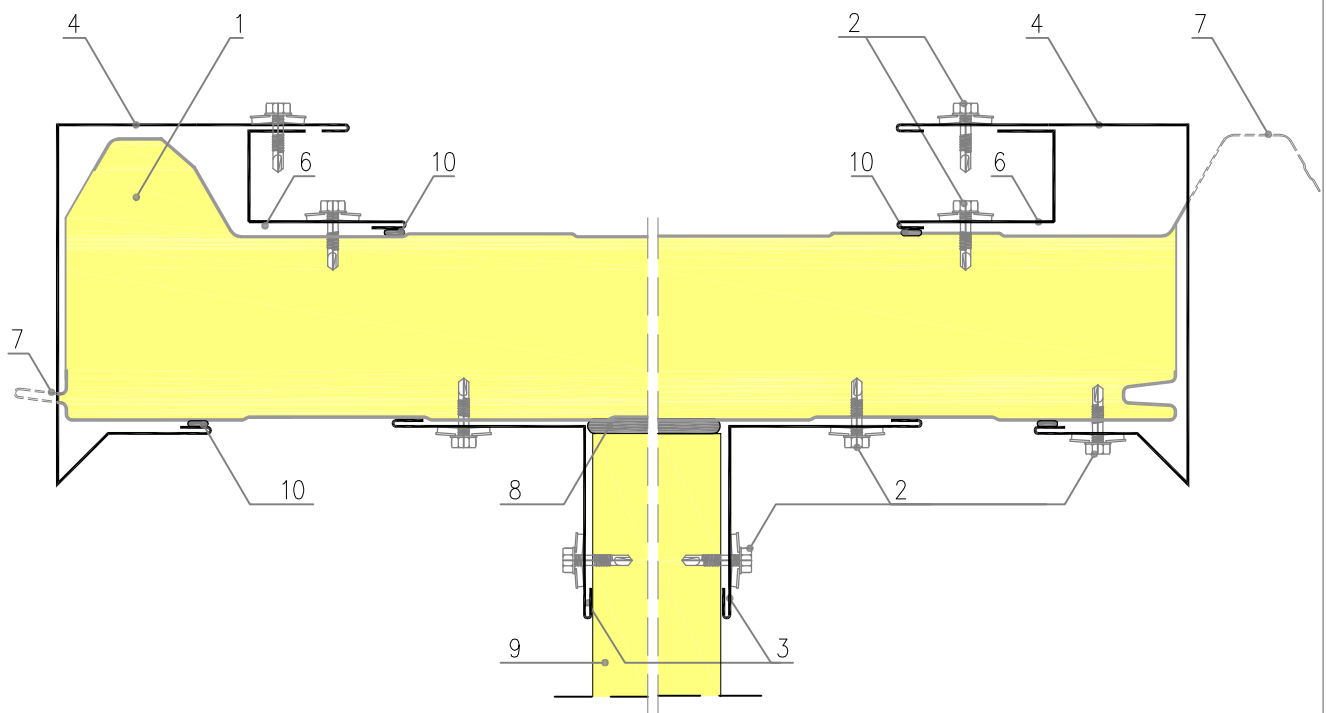
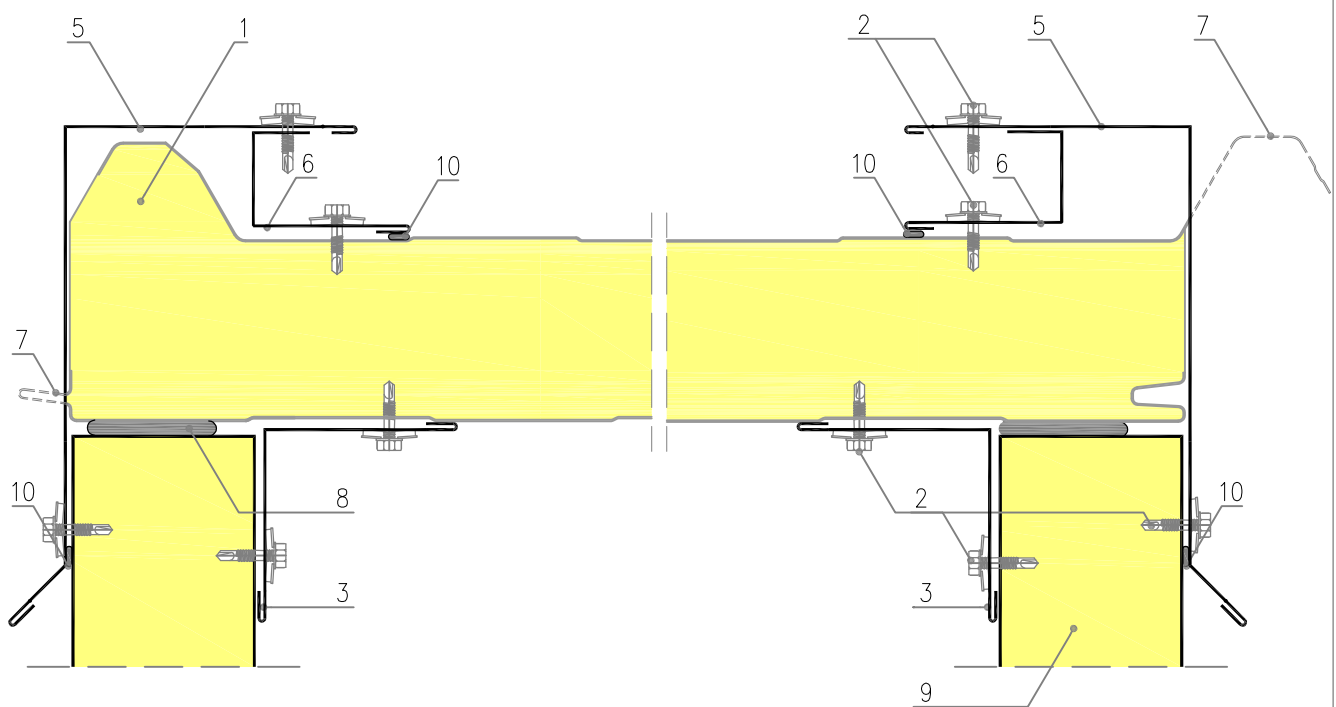


Tyyppi I – pääty-ylytyksellä



Tyyppi II – ilman pääty-ylytystä



1. IzoRoof elementti
2. Kiinnitysruuvi EPDM-tiivisteellä
3. Sisänurkkalista, Ob-09 tai Ob-11
4. Päätyräystäslista, Ob-31
5. Päätyräystäslista, Ob-32

6. Päätyräystäslista sulkulista, Ob-37
7. Leikataan irti työmaalla
8. Polyuretaanivahto
9. IzoWall- tai IzoGold elementti
10. Kovettumaton massa, suositellaan butyyliinuhaa