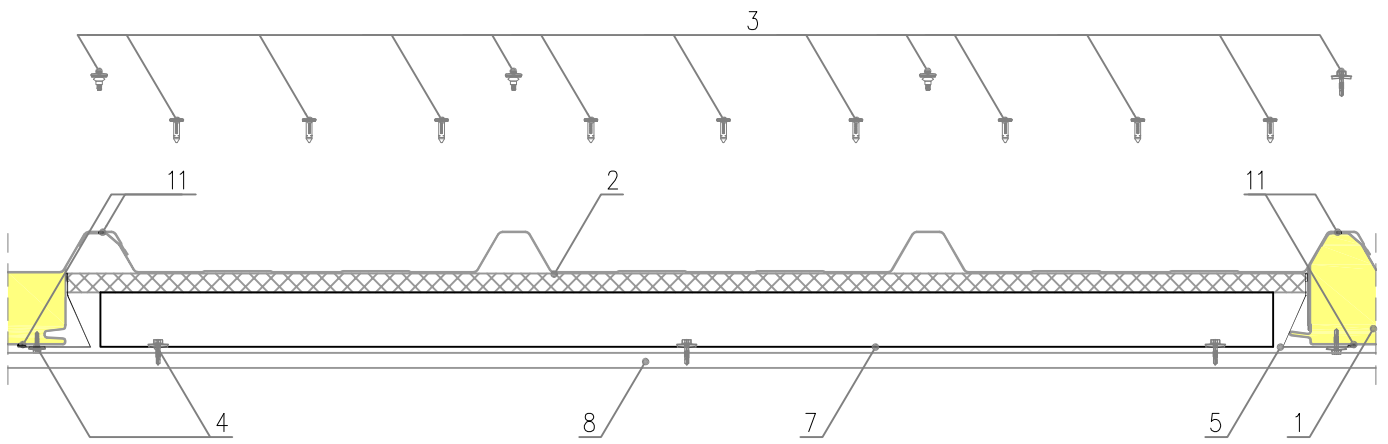


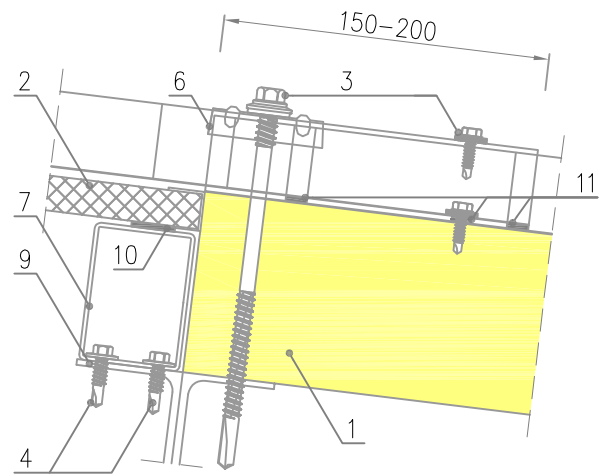
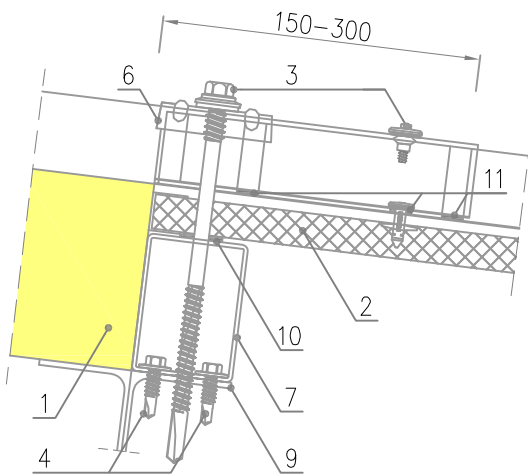
Kuva 26.

IzoRoof PUR/IPR ; MWF ; EPS – kennovalolevyn detaljiikka



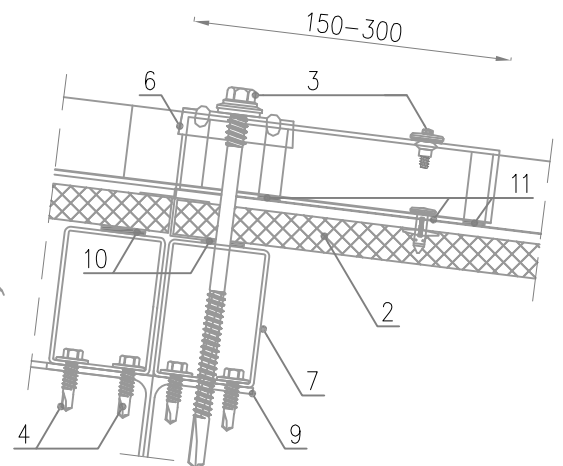
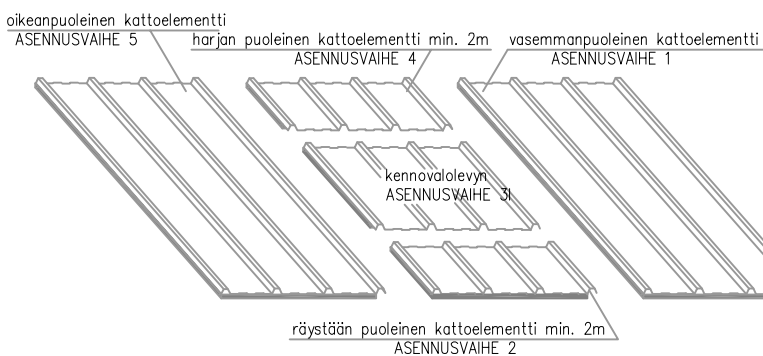
Kattoelementin ja kennolevyn pitkittäisjatkos räystään puolelta

Kattoelementin ja kennolevyn pitkittäisjatkos harjan puolelta



Asennussuunta

Kennovalolevyn pitkittäisjatkos



1. IzoRoof elementti
2. Kennolevy
3. Kennolevyn kiinnityksen käytettävät ruuvit ja niitit
4. Kiinnitysruuvi EPDM-tiivisteellä
5. Sivuelementtien peitelista kennolevyasennuksessa, Ob-44
6. Heavy Wind-tiiviste

7. Korokeprofiili
8. Orsi
9. Tukirakenne, mikäli orren paksuus alle 100mm
10. Pilaritiivsite
11. Butyyliinauha