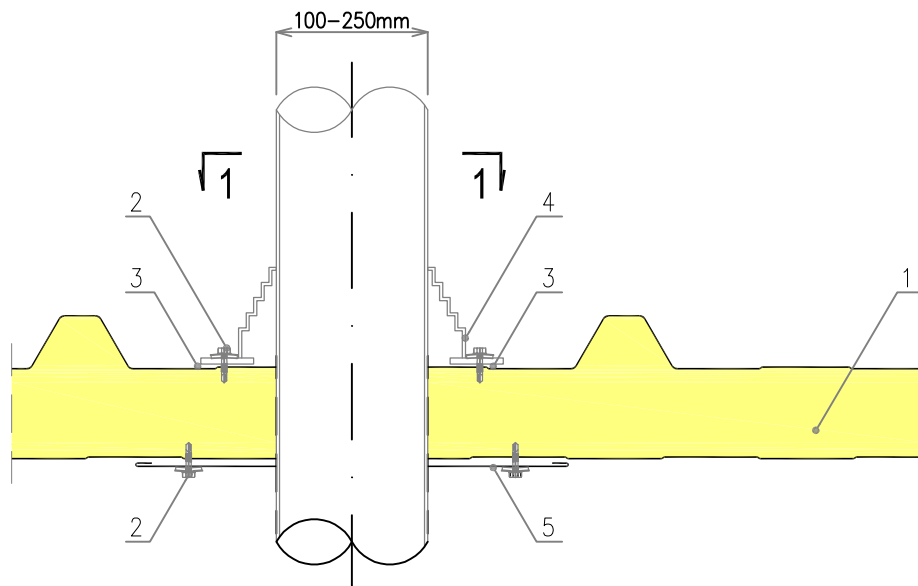
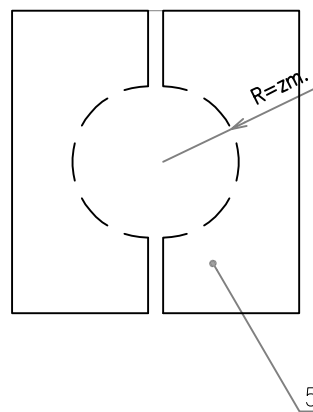
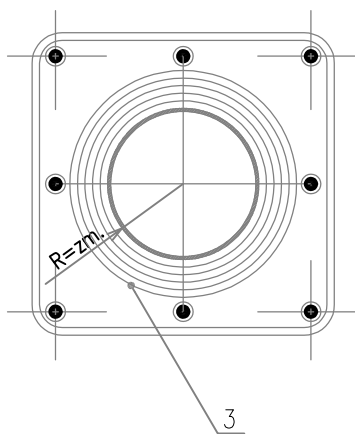


Kuva 27.
IzoRoof PUR/IPR ; MWF ; EPS – kattoläpivienti



Kauluksen koko	1	2	3	4	5	6	7	8	9
Putken halkaisija (mm)	5-50	44-82	6-127	75-160	108-190	125-230	150-280	175-330	154-483

LEIKKAUS 1-1



1. IzoRoof elementti
2. Kiinnitysruuvi EPDM-tiivisteellä
3. Tiivistemassa
4. Läpivientikaulus (esim. PIPECO/EPDM)
5. Peltilista, tilaajan mittojen mukaan (toimitettava mitat ja piirustus)