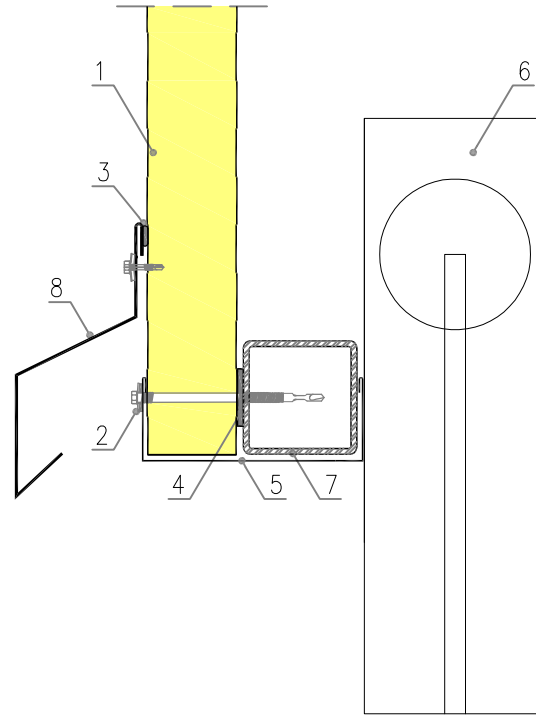
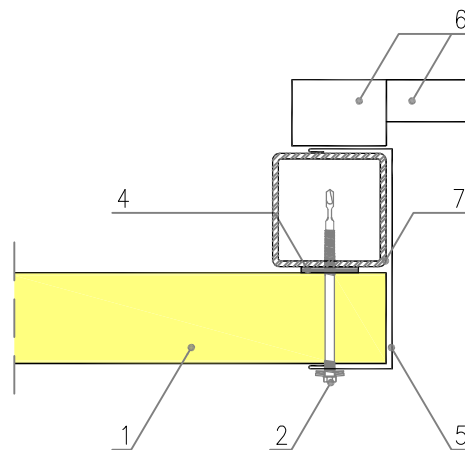


Nosto-oven vaakapellitysdetajjit



Nosto-oven pystypellitysdetajjit



1. IzoWall-tai IzoGold elementti
2. Kiinnitysruuvi EPDM-tiivisteellä
3. Kovettumaton massa, suositellaan butyylinauhaa
4. Pilaritiiviste

5. Elementin lähtöista, Ob-20
6. Nosto-oven rakenteet
7. Tukirakenne rakennesuunnitelmien mukaan
8. Tippalista, Ob-07