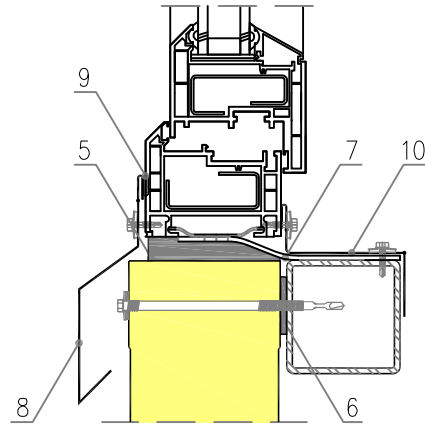
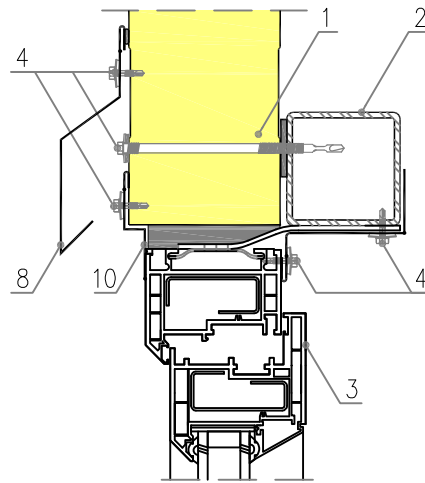
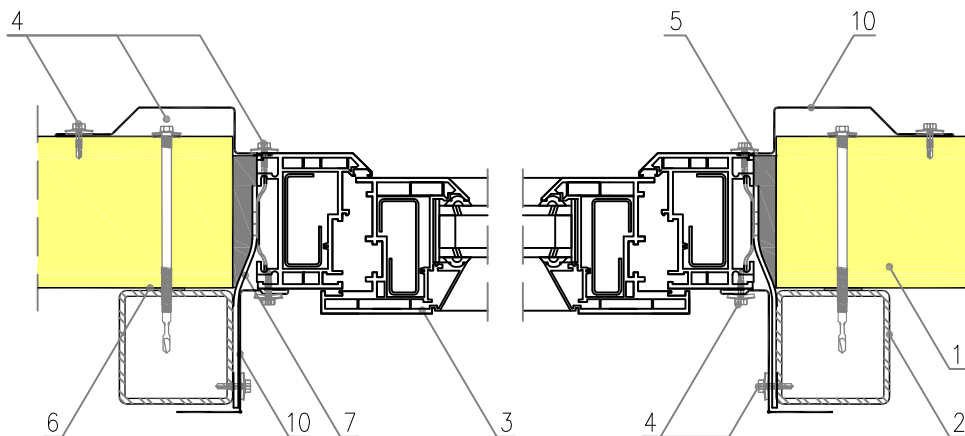


Ikkunoiden vaakapellitysdetaljit



Ikkunoiden pystypellitysdetaljit



1. IzoWall-tai IzoGold elementti
2. Tukirakenne rakennesuunnitelmien mukaan
3. Ikkunarakenne
4. Kiinnitysruuvi EPDM-tiivisteellä
5. Polyuretaanivahto, suositellaan elastista vaahtoa

6. Pilaritiivsite
7. Ikkunan kiinnitysrauta
8. Tippalista, Ob-07
9. Kovettumaton massa, suositellaan butyylinauhaa
10. Peltalista, tilaajan mittojen mukaan
(riippu ikkunatyypistä ja rungon rakenteesta)

* yli 300mm levyisillä/korkuisilla aukoilla suositellaan tukirakennetta.