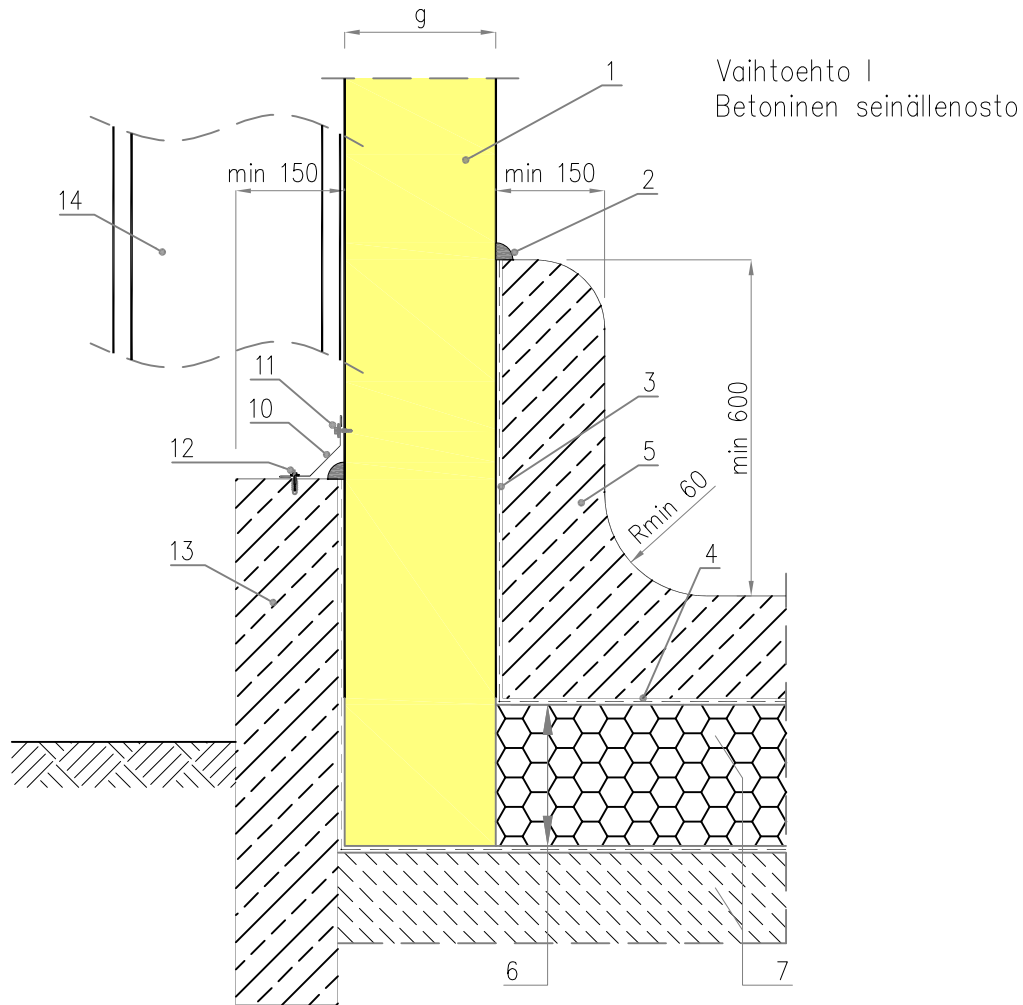


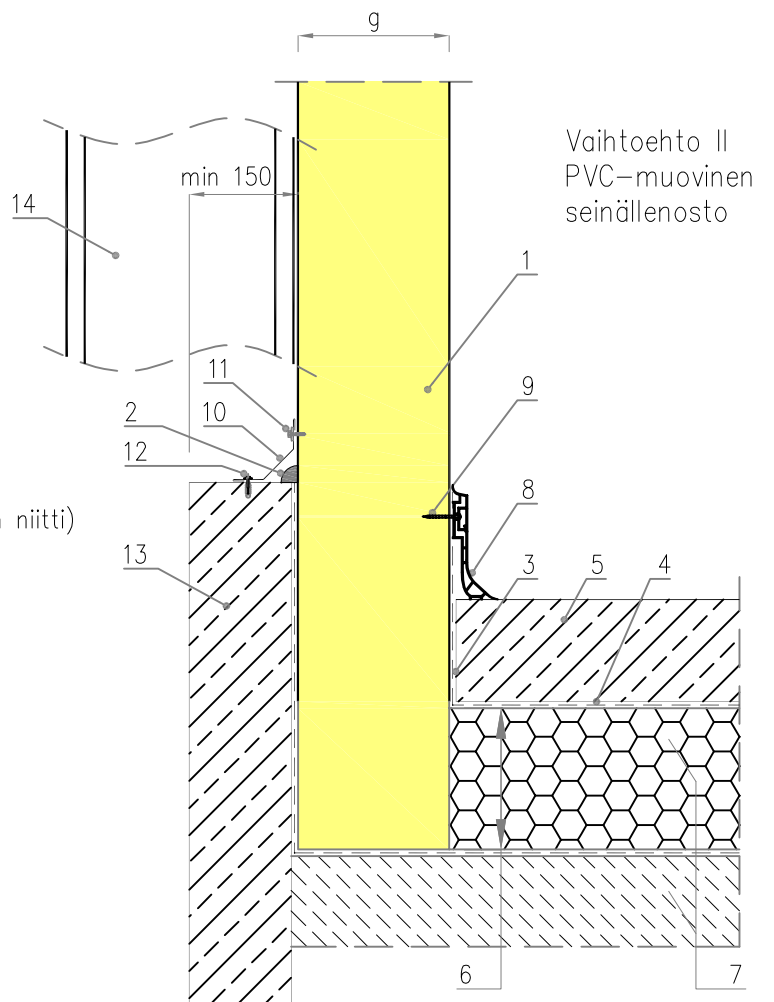
Kuva 33.

IzoCold IPR/PUR – ulkoseinän liittyminen, kylmiö



Vaihtoehto I
Betoninen seinällenosto

1. IzoCold-elementti
2. Kovettumaton massa
3. Höyrinsulku, pysty
4. Höyrinsulku, vaaka
5. Betonilattia
6. Elementin peltipinnoite poistetaan samalta matkalta kuin eristevahvuus
7. Lattiaeriste rakennesuunnitelmien mukaan
8. PVC-seinällenostoprofiili
9. RST-ruuvi alusprikalla ja tiivistellä
10. Peitelista, Ob-15
11. Kiinnitysruuvi EPDM-tiivisteellä (tai 4.0x10mm niitti)
12. Kiinnitysruuvi betoniin tai pikanaula
13. Sokkelielementti
14. Kantava runko rakennesuunnitelmien mukaan



Vaihtoehto II
PVC-muovinen
seinällenosto