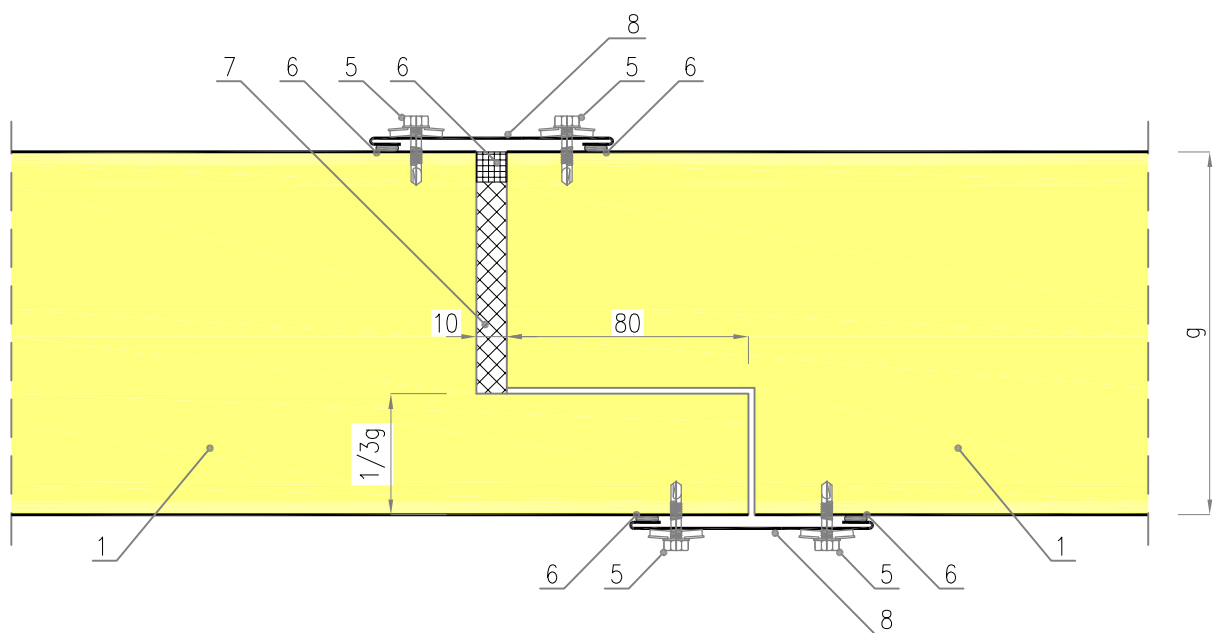
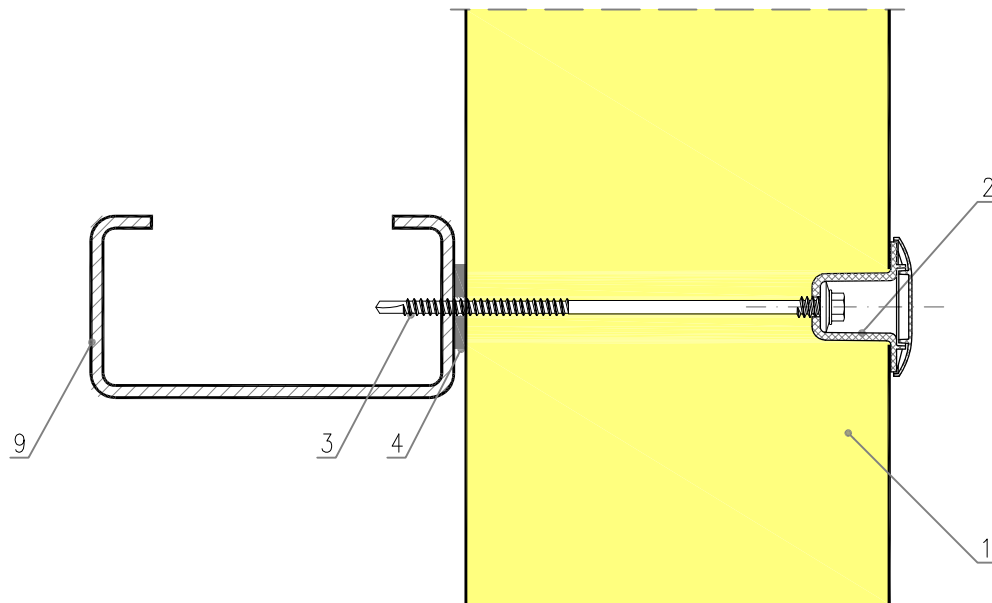


Kuva 35.

IzoCold IPR/PUR – kiinnitys runkoon käyttäen LAX-kiinnikejärjestelmää elementtien päittäisjatkos, kylmiö



1. IzoCold-elementti
2. LAX-kiinnike, kylmäsilan muodostuksen minimointi (kuppi + EPDM-tiiviste + kansi)
3. Kiinnitysruuvi EPDM-tiivisteellä, kiinnittää IzoCold-elementin runkoon
4. Pilaritiiviste
5. Kiinnitysruuvi EPDM-tiivisteellä, listakiinnitykseen
6. Kovettumaton massa, suositellaan butyylinauhaa
7. Polyuretaanivahto
8. Peitelista, Ob-23
9. Runko rakennesuunnitelmien mukaan