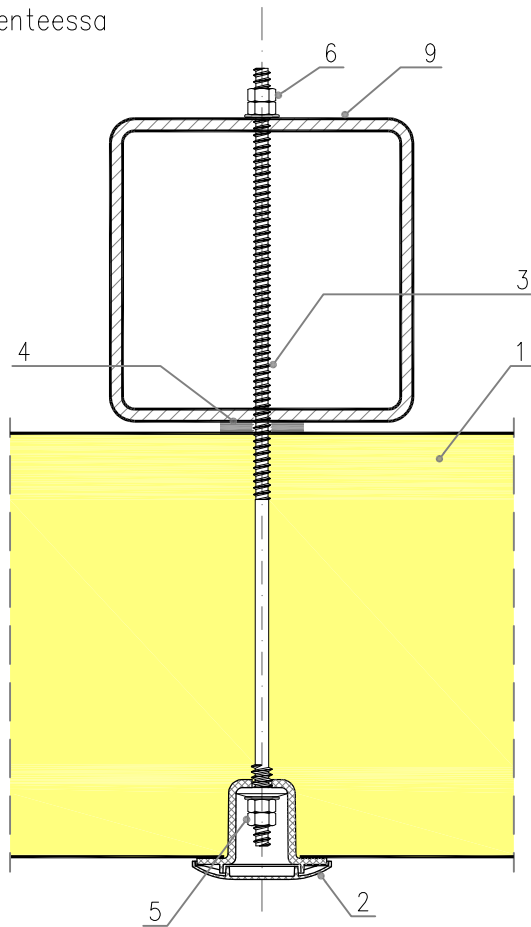


Rysunek 40.

IzoCold IPR/PUR – sisäkattoelementtien ripustus käyttäen LAX-järjestelmää, kylmiö

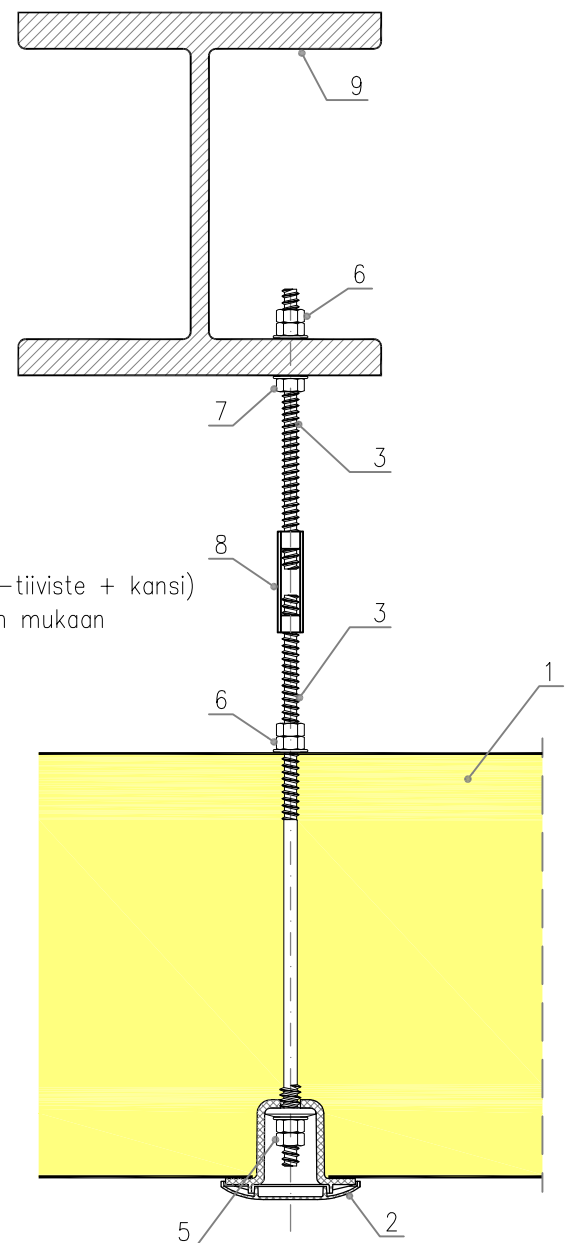
Vaihtaehto I

Ripustus kierretangoilla,
elementti kiinni
teräsrakenteessa



Vaihtaehto I

Ripustus kierretangoilla,
elementti irti
teräsrakenteesta



1. IzoCold-elementti
2. LAX-kinnike, kylmäsilän muodostuksen minimointi (kuppi + EPDM-tiiviste + kansi)
3. Kierretanko, tango halkaisija ja ripustustiheys rakennesuunnitelman mukaan
4. Pilaritiiviste
5. Tuplamutteri + EPDM-tiiviste + alusprikka
6. Tuplamutteri + alusprikka
7. Mutteri + alusprikka
8. Jatkomutteri, kierrotankojen kiristykseen
9. Runko rakennesuunnitelmien mukaan