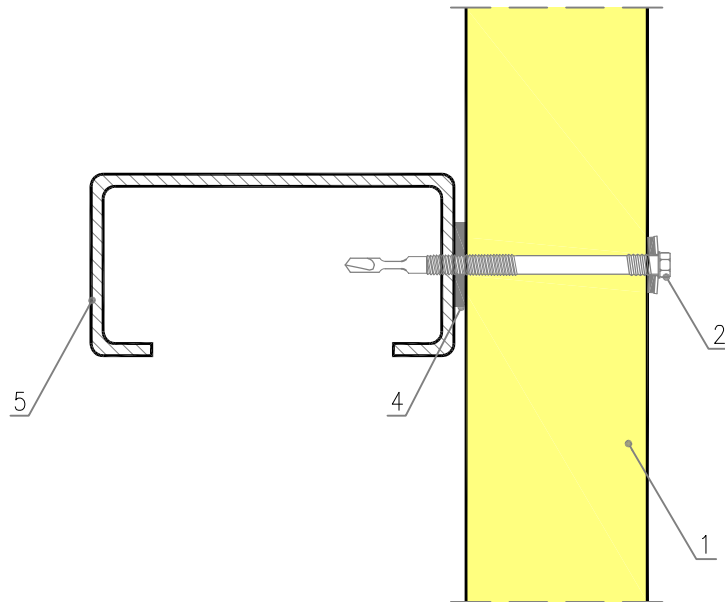
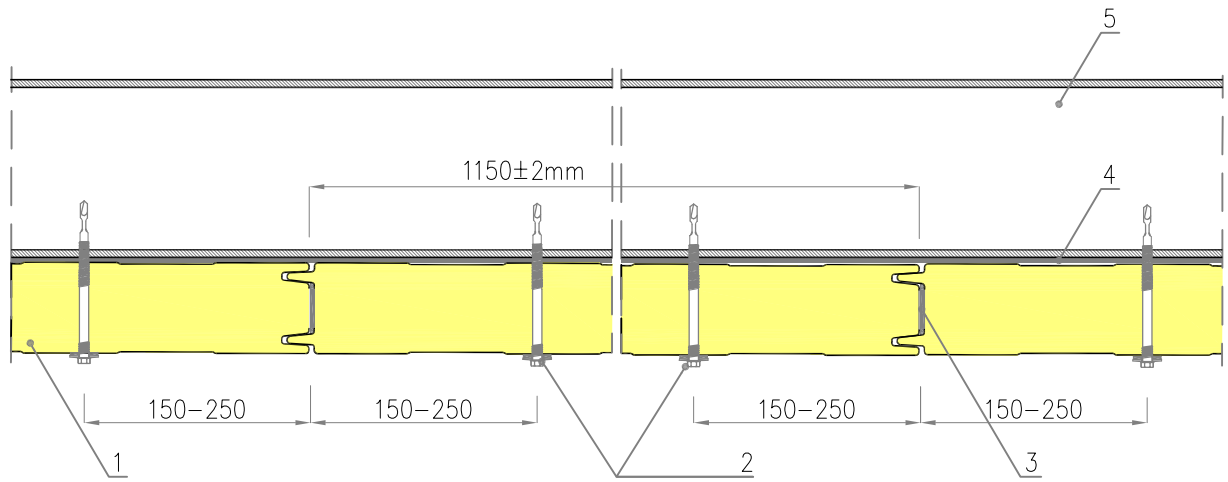


Kuva 5.

IzoWall PUR/IPR ; MWF ; EPS – pystyasennus, kiinnitys runkoon



1. IzoWall elementti
2. Kiinnitysruuvi EPDM-tiivisteellä
3. Polyeteenitiivuste
4. Pilaritiiviste
5. Kantava runko rakennesuunnitelmien mukaan