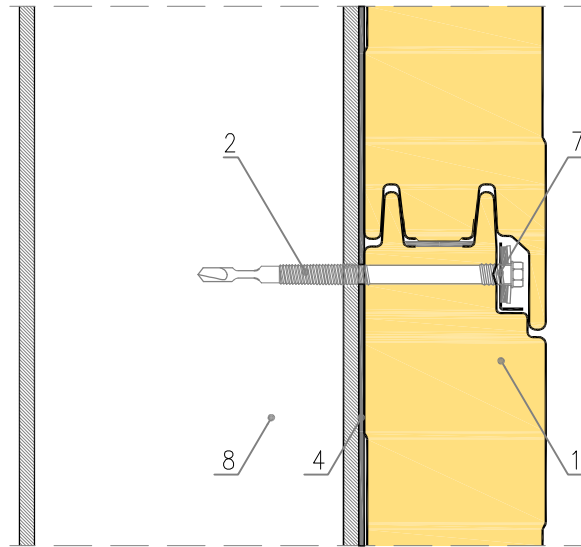
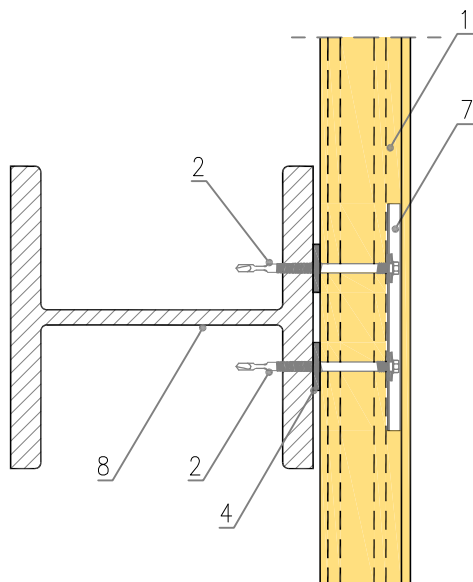


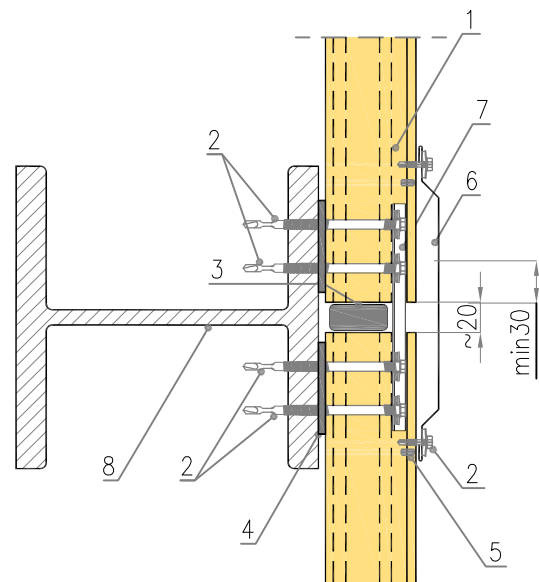
Kuva 8.  
IzoGold PUR/IPR – vaaka-asennus, kiinnitys runkoon



### VÄLIPILARI



### ELEMENTTIEN PYSTYSAUMALIITOS



1. IzoGold elementti
2. Kiinnitysruuvi EPDM-tiivisteellä ( kuvassa myös tuplakiinnityksen mahdollisuus )
3. Polyuretaanivahto täytteenä ~20mm saumaan
4. Pilaritiiviste
5. Kovettumaton massa, suositellaan butyylinauhaa
6. Pystysaumalista, Ob-35
7. Kiinnitysrauta, L-02
8. Kantava runko rakennesuunnitelmien mukaan