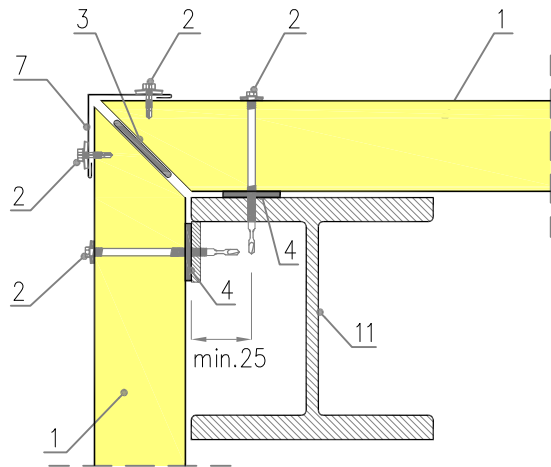


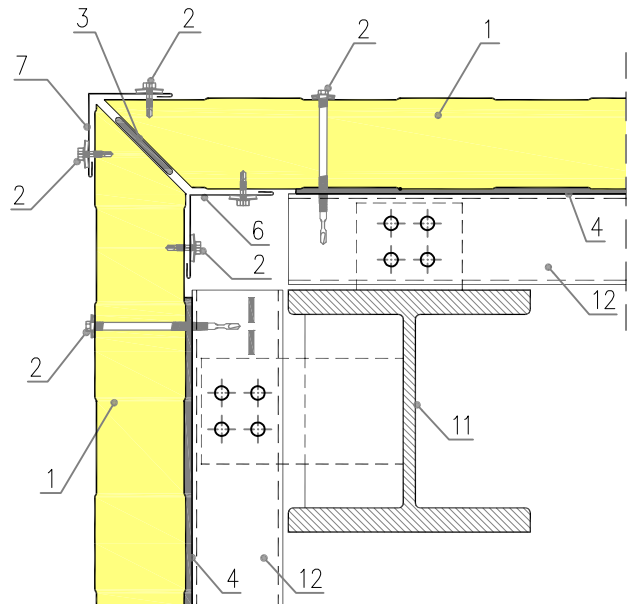
Kuva 9.

IzoWall PUR/IPR ; MWF ; EPS sekä IzoGold PUR/IPR – nurkkaliitos

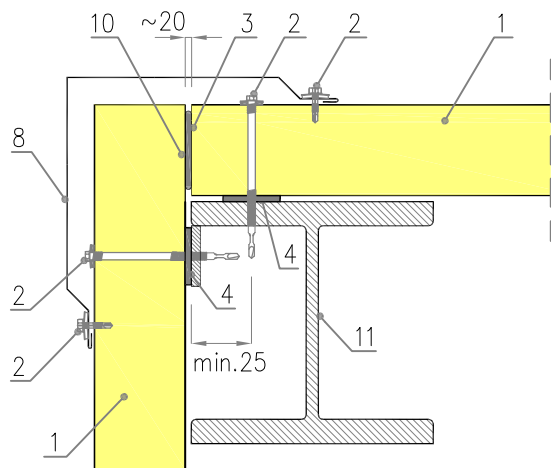
Vaihtoehto I – vaaka-asennus:



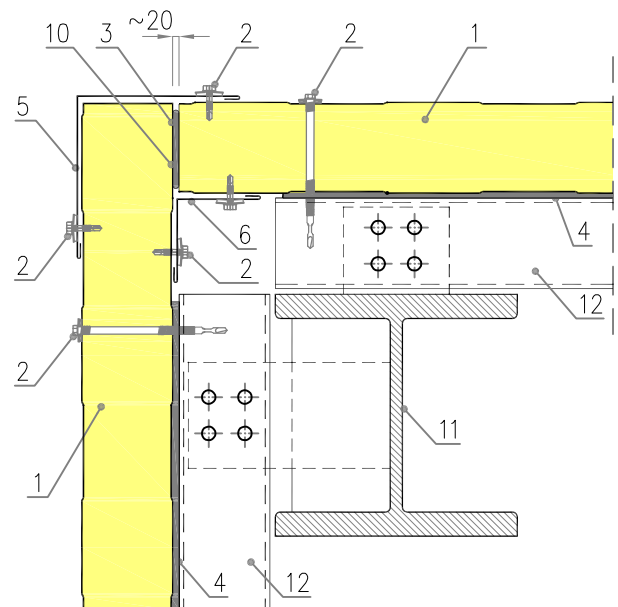
Vaihtoehto I – pystyasennus:



Vaihtoehto II – vaaka-asennus:



Vaihtoehto II – pystyasennus:



1. IzoWall sekä IzoGold elementti
2. Kiinnitysruuvi EPDM-tiivisteellä
3. Polyuretaanivaakto
4. Pilaritiivsite
5. Ulkonurkkalista suora, iso, Ob-10
6. Sisänurkkalista, Ob-11

7. Ulkonurkkalista suora, pieni, Ob-12
8. Ulkonurkkalista, Ob-42
10. Sisäpellin leikkaus, suositellaan leikkaamaan elementin paksuuden matkalta
11. Kantava runko rakennesuunnitelmien mukaan
12. Teräsorsi rakennesuunnitelmien mukaan